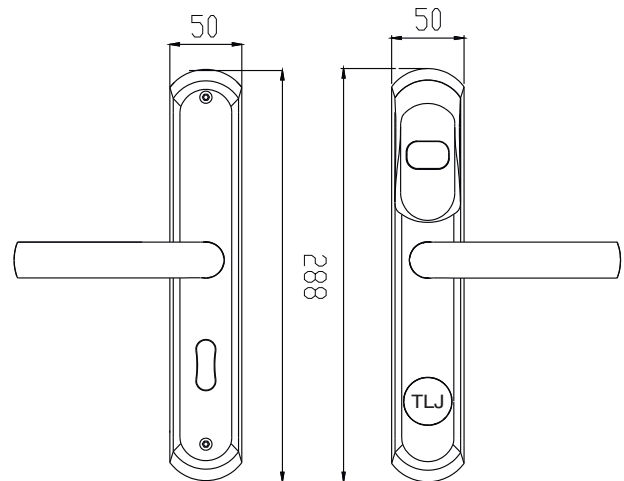


Ficha técnica

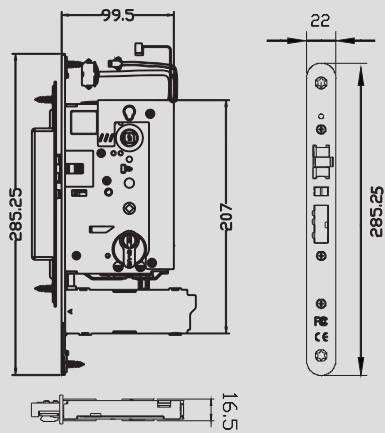


Parte trasera
'Paquete de
baterías'

Parte delantera
"Lector"

Potencia	4 pilas AA (se recomiendan las pilas TLJ)
Material	Aleación de zinc y policarbonato Acero inoxidable SUS304
Acabados metálicos	Cromo satinado (SR). Cromo pulido (PC) Oro satinado (SG). Oro pulido (PG)
Ubicación de la batería	Dentro de la caja de la cerradura, alojada en el interior de la puerta
Apertura de emergencia	Cilindro de anulación mecánico, llave física
Temperatura de funcionamiento	-20°C a 70°C
Certificaciones	EN14846 - Pruebas de carga mecánica y de ciclos EN1634-1 - Prueba de fuego en las puertas FD30 y FD60 Directivas EMC, R&TTE y LVD PAS24/SBD - Prueba de seguridad contra ataques físicos Mercado CE/CertiFire TS81
Perno de privacidad	Endurecido con pernos antitaladro

Europa - EURBAT/282 60mm
Backset/ Medida de entrada



Caja de cerradura



TLJ access
control

Part of the **TLJ** Group

TLJ Access Control

68/78 Leads Road, Hull, East Yorkshire, HU7 0BY, UK
www.TLJlimited.com 0044 (0)1482 830334