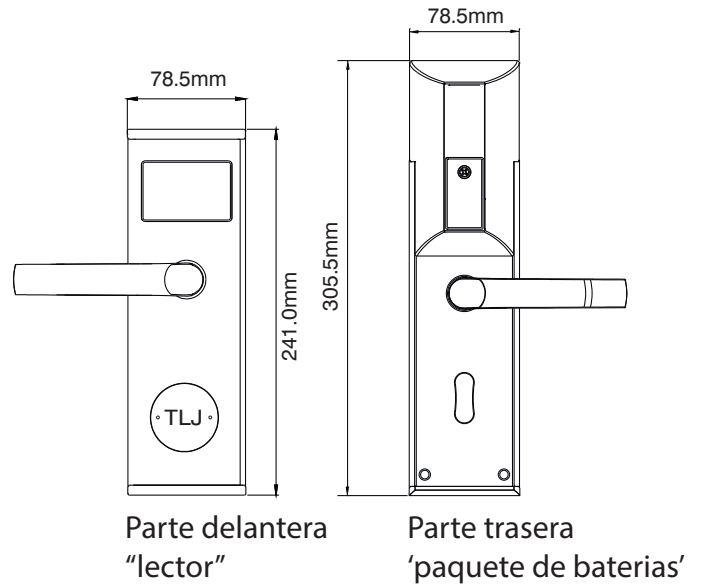


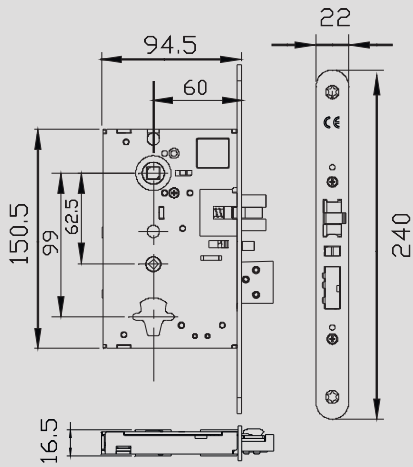
Ficha técnica



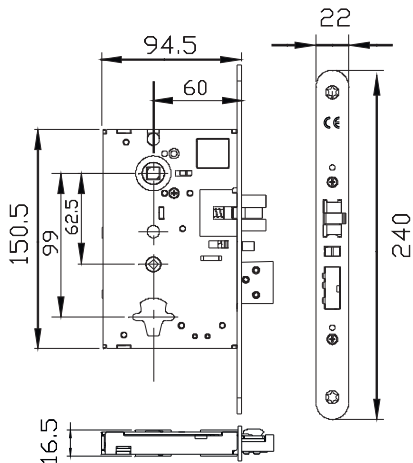
Potencia	4 pilas AA (se recomiendan las pilas TLJ)
Material	Aleación de zinc y policarbonato Acero inoxidable SUS304
Acabados metálicos	Cromo satinado (SR). Cromo pulido (PC) Oro satinado (SG). Oro pulido (PG)
Ubicación de la batería	Juego de asas internas
Apertura de emergencia	Cilindro de anulación mecánico, llave física
Temperatura de funcionamiento	-20°C a 70°C
Certificaciones	EN14846 - Pruebas de carga mecánica y de ciclos EN1634-1 - Pruebas de fuego en las puertas FD30 y FD60 Directivas EMC, R&TTE y LVD PAS24/SBD - Prueba de seguridad contra ataques físicos Marcado CE/Certifire TS81
Perno de privacidad	Endurecido con pernos antitaladro

Opciones de caja de cerradura

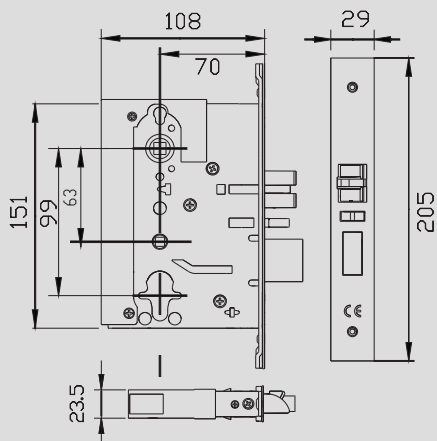
Europea – EUR1/240
60mm Backset/ Medida de entrada



Europea – EUR2/240
60mm Backset/Medida de entrada



Americana – AM1/205
70mm Backset/Medida de entrada



TLJ access control

Part of the TLJ Group

TLJ Access Control
68/78 Leads Road, Hull, East Yorkshire, HU7 0BY, UK
www.TLJlimited.com 0044 (0)1482 830334