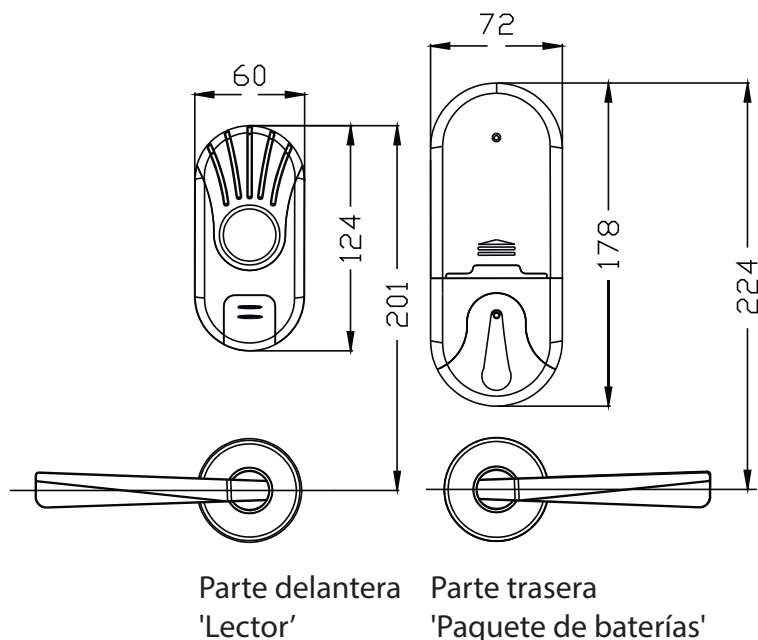


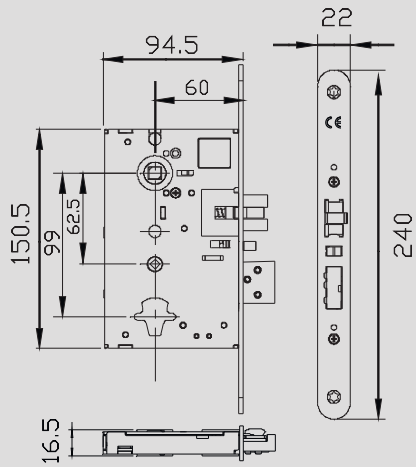
## Ficha técnica



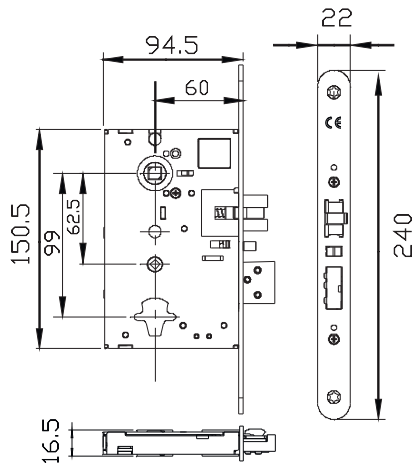
Potencia	4 pilas AA (se recomiendan las pilas TLJ)
Material	Aleación de zinc y policarbonato Acero inoxidable SUS304
Acabados Metálicos	Cromo satinado (SR). Cromo pulido (PC) Oro satinado (SG). Oro pulido (PG)
Opciones de Asas	Ola (29). Ala (15). Codo (10). Ángulo (22)
Apertura de Emergencia	Cilindro de anulación mecánico, llave física
Temperatura de funcionamiento	-20°C a 70°C
Certificaciones	EN14846 - Pruebas de carga mecánica y de ciclos EN1634-1 - Pruebas de fuego en las puertas FD30 y FD60 Directivas EMC, R&TTE y LVD PAS24/SBD - Prueba de seguridad contra ataques físicos Marcado CE CertiFire TS81
Perno de privacidad	Endurecido con pernos anti-taladro

Opciones de caja de cerradura

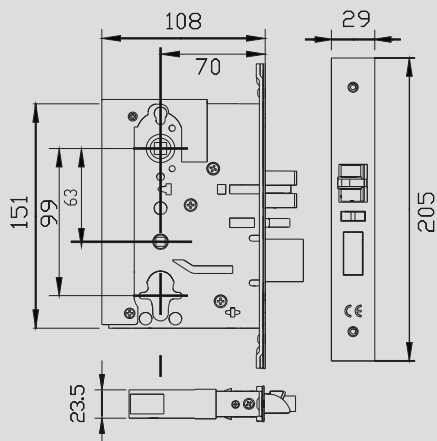
Europeo - EUR1/240  
60mm Backset/Medida de entrada



Europeo - EUR2/225  
60mm Backset/Medida de entrada



Americano - AM1/205  
70 mm Backset/Medida de entrada



**TLJ** access control

Part of the **TLJ** Group

TLJ Access Control

68/78 Leads Road, Hull, East Yorkshire, HU7 0BY, UK

[www.TLJlimited.com](http://www.TLJlimited.com) 0044 (0)1482 830334